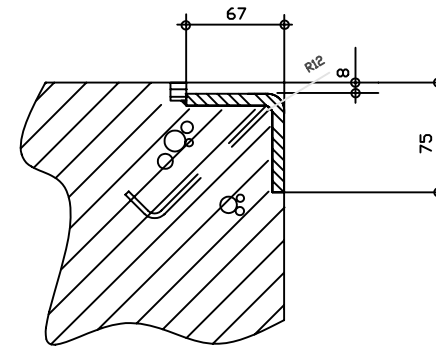
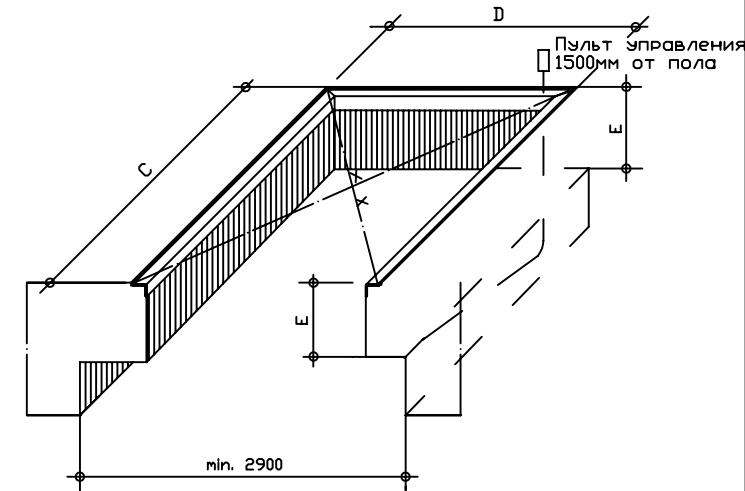
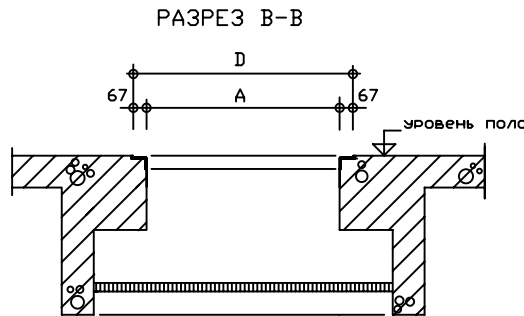
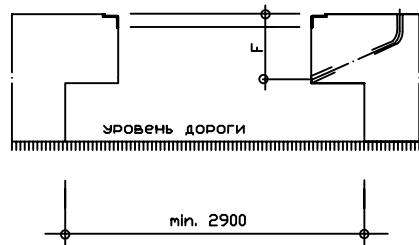


ЗАКЛАДНАЯ ДЕТАЛЬ ПРИЯМКА



ВИД СПЕРЕДИ (Front View)



ИЗОМЕТРИЧЕСКИЙ ВИД X = max. отклонения 5 мм от диагонали

Длина	В*%	С	Е	F*%	G	Ширина	A*%	D
20..	2000	2067	585	525	1025	..17	1796	1930
22..	2195	2262	585	525	1025	..18	1876	2010
25..	2500	2567	585	525	1025	..20	2046	2180
28..	2805	2872	585	525	1025	..21	2156	2290
30..	3000	3067	585	525	1025	..22	2296	2430
35..	3500	3567	700	640	875			
40..	4000	4067	700	640	875			
45..	4500	4567	700	640	875			

DIMENSIONS IN mm FINISH TREATMENT: ROUGHNESS IN R IN um

THE DESIGN AND DRAWING ARE THE COPYRIGHT OF STERTIL BV AND MAY NOT BE COPIED OR REPRODUCED WITHOUT PRIOR PERMISSION IN WRITING TO THIRD PARTIES.

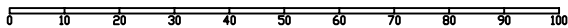
TITLE Открытый приямок для быстрого монтажа доклевеллеров серии SF, XF и PF SCALE 1:1

MODELS SF/XF/PF

ASSEMBLIES

PROJECTION DWG.BY AMK DATE 14-05-07 CHCKD.BY

ВНИМАНИЕ!
Для PF-леเวลлеров размер E всегда равен 700мм а, размер F=640мм



SYM.	DESCRIPTION	ECO	DATE	BY

stertil® KOOTSTERTILLE HOLLAND

DIN. SIZE A3

ORDERNO. DWG.NO. 06100826

REV. -