

**Руководство по эксплуатации
Ножничные подъемные столы серии HL-W**



ВНИМАНИЕ:

Перед началом эксплуатации оператор должен внимательно прочитать и понять всю информацию, предоставленную в настоящей инструкции.

РУКОВОДСТВО ПО ЭКСПЛУАТАЦИИ ОПИСЫВАЕТ ПРАВИЛЬНЫЙ МЕТОД ЭКСПЛУАТАЦИИ ДЛЯ ОБЕСПЕЧЕНИЯ ДЛИТЕЛЬНОГО СРОКА СЛУЖБЫ. ПОЖАЛУЙСТА, ПРОЧТИТЕ И ПОЛНОСТЬЮ ИЗУЧИТЕ ДАННОЕ РУКОВОДСТВО ПЕРЕД НАЧАЛОМ ЭКСПЛУАТАЦИИ ПОДЪЕМНОГО СТОЛА. ВСЕГДА ХРАНИТЕ ДАННОЕ РУКОВОДСТВО В СООТВЕТСТВУЮЩЕМ МЕСТЕ. ЕСЛИ ИНСТРУКЦИЯ ИЛИ ПРЕДУПРЕЖДАЮЩАЯ НАКЛЕЙКА ОТСУТСТВУЮТ, ПОЖАЛУЙСТА, СВЯЖИТЕСЬ С ДИЛЕРОМ.

Примечание: Данное руководство подготовлено для квалифицированного и компетентного персонала. В нем содержатся инструкции по правильному использованию изделия и список запасных частей. Данное руководство не может заменить профессиональные навыки и опыт пользователя.

1.



ВНИМАНИЕ! При эксплуатации подъемного стола при неправильном обращении человек может получить серьезную травму. Поэтому действуйте надлежащим образом в соответствии со следующей инструкцией.

- Перед использованием полностью прочтите и внимательно изучите Руководство по эксплуатации. Строго следуйте всем инструкциям по технике безопасности
- Перед началом эксплуатации необходимо проверить все предохранительные устройства.
- Убедитесь, что в рабочей зоне нет препятствий.
- Не засовывайте ногу или руку в механизм ножниц или в раму.
- Перед началом работы с подъемным столом прикрутите подъемные проушины к базовой раме.
- Не перегружайте подъемный стол. Нагрузка должна быть распределена на столе в соответствии с соответствующей схемой распределения нагрузки.
- Обратите внимание, совпадают ли местное напряжение и частота с входными характеристиками подъемного стола.
- Используйте подъемный стол на ровном и твердом грунте.
- Все операции по электрическому подключению и отключению должно выполняться квалифицированным и компетентным персоналом.
- Во время работы запрещается прикасаться к подвижным частям подъемного стола.
- Во время движения подъемного стола запрещается регулировать или перемещать груз.
- Запрещается поднимать груз, который может нанести вред человеку или другому предмету.
- Запрещается управлять подъемным столом, когда человек находится под столом.
- Не регулируйте предохранительный клапан гидравлического силового агрегата.
- Запрещается эксплуатировать подъемный стол даже при небольших деформациях конструкции.
- Не используйте во взрывоопасных или легковоспламеняющихся местах.

Примечание:

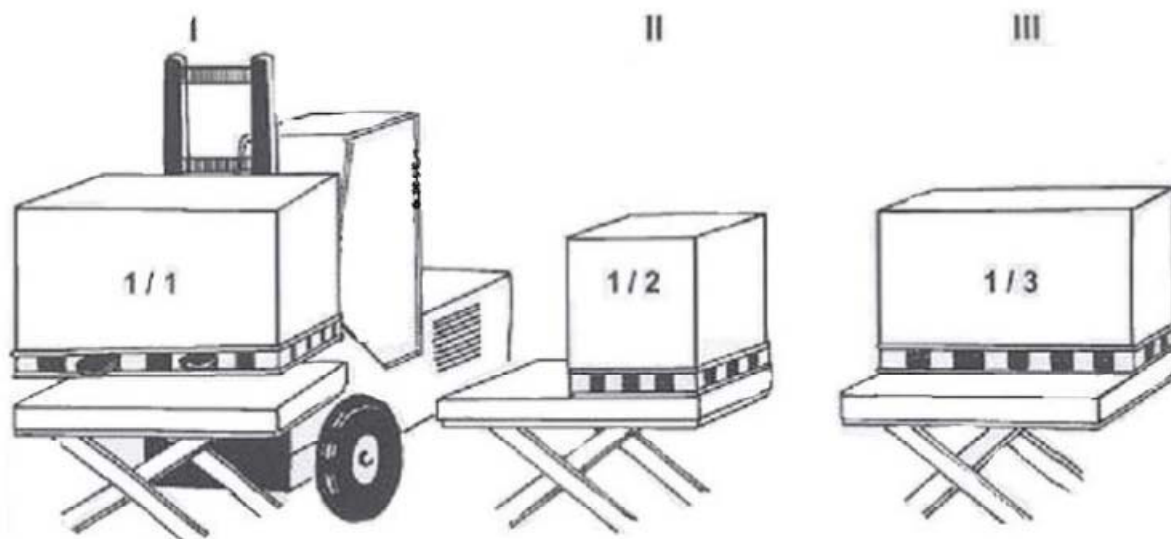
Максимальная нагрузка относится к нагрузке, равномерно распределенной по всей площади платформы.

В соответствии с EN 1570, основными требованиями безопасности при подъеме платформы подъемного стола являются:

I 100% номинальной нагрузки (максимальная нагрузка) равномерно распределяется по всей площади платформы.

II или 50% от номинальной нагрузки (максимальной нагрузки), равномерно распределенной по половине длины платформы.

III или 33% от номинальной нагрузки (максимальной нагрузки), равномерно распределенной по половине ширины платформы.

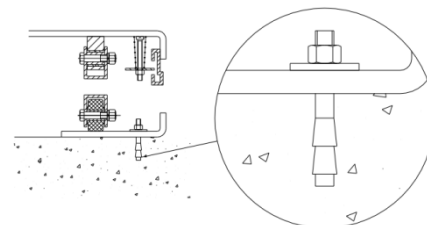


2. УСТАНОВКА ПОДЪЕМНОГО СТОЛА НА ПОЛУ ИЛИ В ПРЯМКЕ



ВНИМАНИЕ! Двойные или тройные вертикальные ножничные столы должны быть прикреплены к полу с помощью анкерных болтов или аналогичного крепежа.

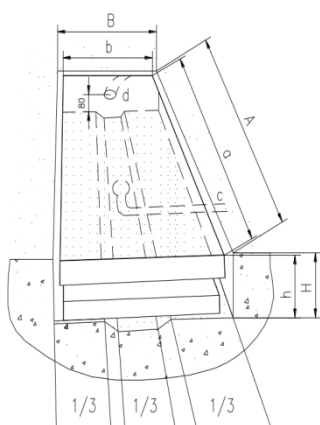
Мы также рекомендуем, чтобы все другие типы подъемных столов, за исключением мобильных устройств, были надежно закреплены на полу, чтобы предотвратить непреднамеренное перемещение



Механическая/электрическая установка

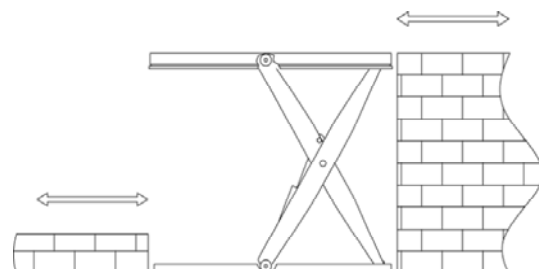
1. Базовая рама подъемного стола в стандартной комплектации не является самонесущей. Важно, чтобы основание было ровным и устойчивым, а место установки или приямок, при необходимости, были хорошо осушены.
2. Используйте подъемную стропу через ножничный пакет. Свяжите базовую раму с платформой или ножничным механизмом. Установите стол в нужное положение. Поверните фиксированный конец рычага в ту сторону, где груз будет перемещен на верхний уровень или выключен. См. рисунок ниже.
3. Проверьте работу защитной рамы со всех сторон.
4. Устройство управления должно располагаться таким образом, чтобы оператор имел четкий обзор подъемного стола и груза в любое время во время работы подъемника.

Эскиз приямка



- A. Длина приямка = $a+30$ мм
- B. Ширина приямка = $b+30$ мм
- H. Глубина приямка = высота сложенного стола +5 мм
- a. Длина платформы
- b. Ширина платформы
- c. Дренажное отверстие
- d. Труба для вывода кабелей и труб $\varnothing 60$ мм
- h. Высота сложенного

Погрузка / разгрузка через фиксированную сторону ножничного механизма



3.



ВНИМАНИЕ! При неправильном управлении подъемным столом человек может получить травму. Поэтому действуйте правильно в соответствии со следующей инструкцией.

- Подъемный стол представляет собой подвижный подъемник, предназначенный для подъема или опускания номинальной нагрузки. Не используйте его для других целей.
- Не допускайте к работе с подъемным столом человека, который не разбирается в его работе.
- Запрещается изменять характеристики подъемного стола без письменного разрешения производителя.
- Необходимо использовать запасные части, указанные производителем.
- Следите за тем, чтобы между столом и окружающими предметами оставалось достаточное расстояние для безопасного использования подъемного стола.
- Поддерживайте гидравлическую систему в чистом и безопасном состоянии.
- Гидравлический силовой агрегат оснащен электрическим управлением опусканием. На катушки должно подаваться требуемое напряжение, как указано на катушках. Напряжение питания не должно отклоняться более чем на $\pm 10\%$ от номинального требуемого напряжения.
- Всегда проводите техническое обслуживание и плановую проверку только при разгруженном подъемном столе.
- Подъемный стол не является водонепроницаемым и должен использоваться в сухом помещении.

4. ЕЖЕДНЕВНЫЙ ОСМОТР

Ежедневный осмотр эффективен для выявления неисправностей подъемного стола. Перед началом работы проверьте подъемный стол в соответствии со следующими пунктами.



ВНИМАНИЕ! Не используйте подъемный стол, если обнаружена какая-либо неисправность или неисправность.

- Проверьте все условия ПРЕДУПРЕЖДЕНИЯ и ПРЕДОСТЕРЕЖЕНИЯ.
- Проверьте наличие царапин, изгибов или трещин на подъемном столе.
- Проверьте плавность перемещения стола.
- Проверьте, нет ли утечки гидравлического масла.
- Проверьте, нет ли самопроизвольного опускания стола.
- Проверьте, все ли болты и гайки плотно затянуты.

5. УПРАВЛЕНИЕ ПОДЪЕМНЫМ СТОЛОМ

ЗАГРУЗКА

Максимальная грузоподъемность подъемного стола указана в таблице характеристик (п. 10).

Нагрузка должна равномерно распределяться на подъемном столе.

Подъем стола



ВНИМАНИЕ! Не перегружайте подъемный стол. Обеспечьте сбалансированность загрузки. Избегайте частичной или концентрированной нагрузки.

- Отключите кнопку аварийной остановки поворотом грибка.
- Нажмите кнопку "ВВЕРХ", и блок питания начнет работать для подъема груза.
- Отпустите кнопку "ВВЕРХ", и блок питания перестанет работать.

ОПУСКАНИЕ СТОЛА



ВНИМАНИЕ! Не вставляйте ногу или руку в механизм ножниц.

- Нажмите кнопку "ВНИЗ", и стол опустится.
- Отпустите кнопку "ВНИЗ", и стол остановится.

Указание:

- Стол оснащен алюминиевой кромкой безопасности для избегания случайного заземления.
- Если при опускании стола кромка безопасности ударяется о какой-либо предмет, стол остановится, прекратите работу и проверьте подъемный стол. Убедившись в отсутствии каких-либо отклонений, слегка нажмите кнопку "ВВЕРХ", после чего электрическая система будет функционировать в прежнем режиме.

АВАРИЙНАЯ ОСТАНОВКА

Существует два способа аварийной остановки следующим образом.

- Нажмите кнопку аварийной остановки, и движение стола прекратится.
- Ударьте по кромке безопасности вверх и движение стола также прекратится.

ТРАНСПОРТИРОВКА

При необходимости подъемный стол можно транспортировать с помощью имеющихся в наличии рым- болтов.

- Обратите внимание: грузоподъемность подъемного оборудования, используемого для перевозки подъемного стола, должна быть достаточной.
- Храните рым-болты бережно.

РАБОЧЕЕ ВРЕМЯ ДВИГАТЕЛЯ

- Мотор не должен работать более девяти минут в час.

6. ГИДРАВЛИЧЕСКАЯ СХЕМА И ЭЛЕКТРИЧЕСКАЯ ПРИНЦИПИАЛЬНАЯ СХЕМА

См. Рис. 1 и Рис. 2.

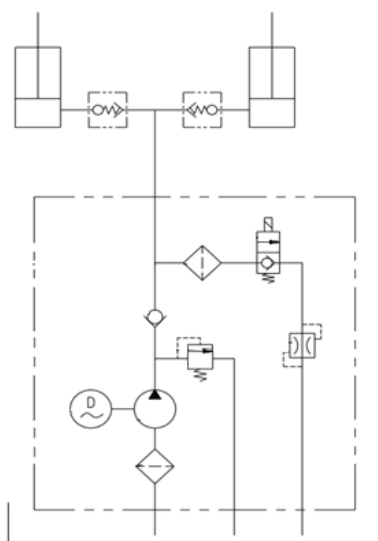
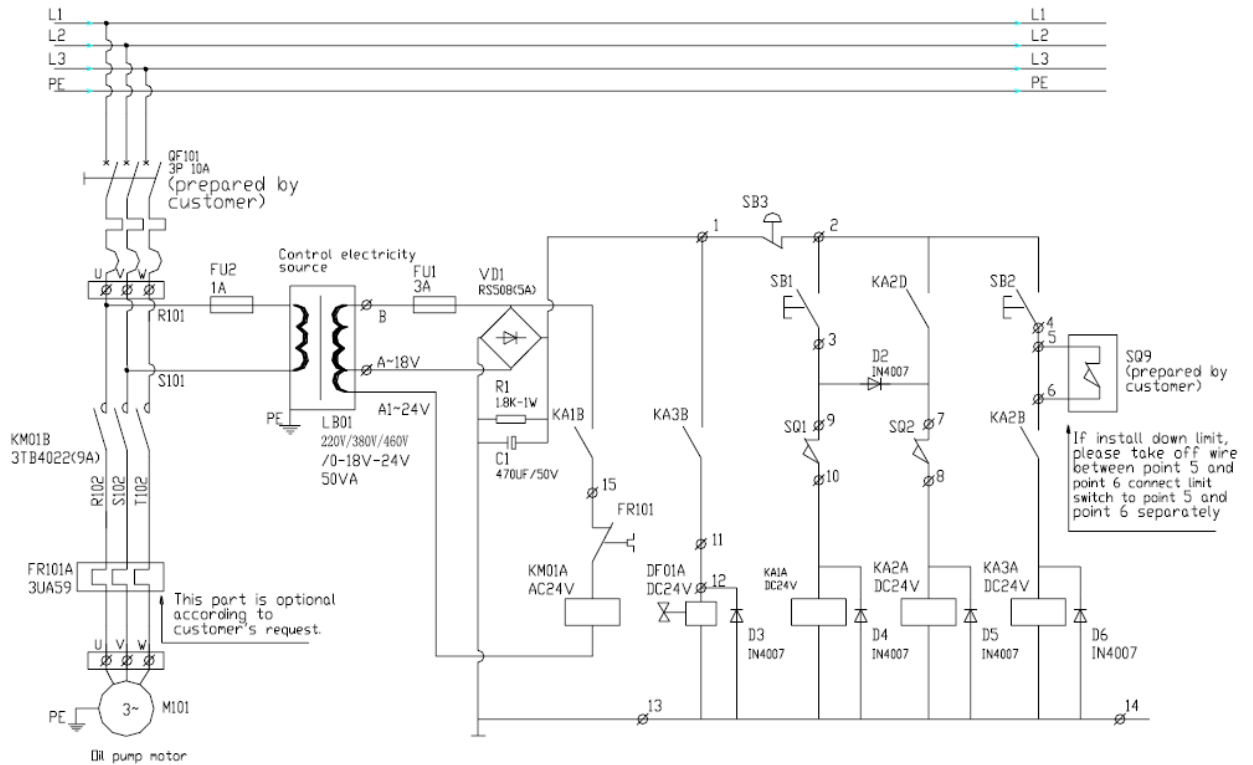
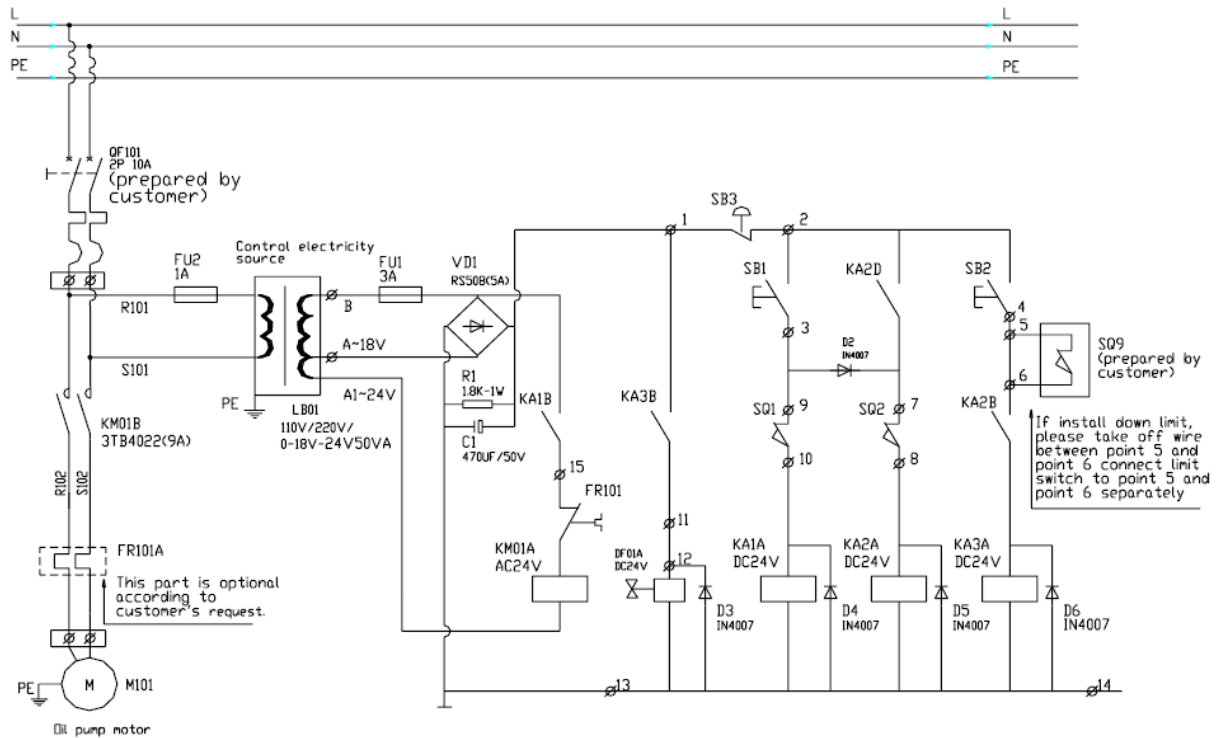


Рис. 1 Гидравлическая схема



№	Обозначение	Описание		Кол-во
1	LB01	Трансформатор	JBK3-220V\0-18V-24V 50VA JBK3-380V\0-18V-24V 50VA JBK3-460V\0-18V-24V 50VA	1
2	F1	Предохранитель	3A	1
3	F2	Предохранитель	1A	1
4	VD1	Диодный мост	RS-507 5A	1
5	R1	Сопротивление	1.8K/1W	1
6	C1	Конденсатор	470uF/50V	1
7	KM01	Пускатель	3TB4022	1
8	KA1 KA2 KA3	Реле	SRC-24VDC-SH	3
9	D2 D3 D4 D5 D6	Диод	IN4007	5
10	DF01	Электромагнитный клапан	DC24V	1
11	SB3	Кнопка «Аварийный стоп»	XB2-ES542C+ZB-BY9101	1
12	SB2	Кнопка «Вниз»	XB2-BA21C	1
13	SB3	Кнопка «Вверх»	XB2-BA21C	1
14	SQ1	Верхний концевой выключатель	D4V-8108Z	1
15	SQ2	Концевой выключатель кромки безопасности		2
16	SQ9	Нижний концевой выключатель	D4V8108Z (Устанавливается покупателем)	1
17	M101	Электродвигатель		1
18	QF101	Автомат	C45N 3P 25A (Устанавливается покупателем)	1
19	FR101	Тепловое реле	3UA59 (Опция)	1

Рис. 2.1 Электрическая принципиальная схема 380V



№	Обозначение	Описание		Кол-во
1	LB01	Трансформатор	JBK3-220V\0-18V-24V 50VA JBK3-110V\0-18V-24V 50VA	1
2	F1	Предохранитель	3A	1
3	F2	Предохранитель	1A	1
4	VD1	Диодный мост	RS-507 5A	1
5	R1	Сопротивление	1.8K/1W	1
6	C1	Конденсатор	470uF/50V	1
7	KM01	Пускатель	3TB4022	1
8	KA1 KA2 KA3	Реле	SRC-24VDC-SH	3
9	D2 D3 D4 D5 D6	Диод	IN4007	5
10	DF01	Электромагнитный клапан	DC24V	1
11	SB3	Кнопка «Аварийный стоп»	XB2-ES542C+ZB-BY9101	1
12	SB2	Кнопка «Вниз»	XB2-BA21C	1
13	SB3	Кнопка «Вверх»	XB2-BA21C	1
14	SQ1	Верхний концевой выключатель	D4V-8108Z	1
15	SQ2	Концевой выключатель кромки безопасности		2
16	SQ9	Нижний концевой выключатель	D4V8108Z (Устанавливается покупателем)	1
17	M101	Электродвигатель		1
18	QF101	Автомат	C45N 3P 25A (Устанавливается покупателем)	1
19	FR101	Тепловое реле	3UA59 (Опция)	1

Рис. 2.2 Электрическая принципиальная схема 220В

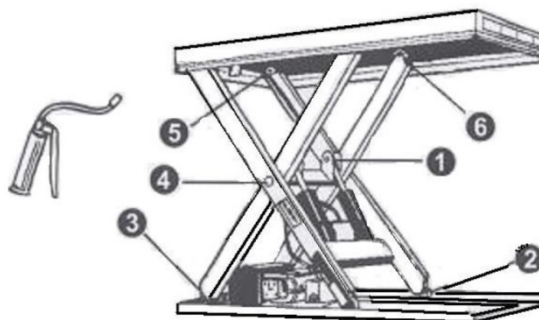
7. ИНСТРУКЦИИ ПО ОБСЛУЖИВАНИЮ

- Регулярно проверяйте крепежные детали, целостность оболочек и утечку масла.
- Регулярно проверяйте работоспособность подъемного стола.
- Перед обслуживанием подъемного стола обязательно отключите источник питания переменного тока.
- После обслуживания необходимо еще раз проверить работоспособность подъемного стола.
- Сервисные работы может выполнять только квалифицированный персонал.
- Регулярно проверяйте микропереключатели кромки безопасности.
- Выполните плановую проверку гидравлической системы, прислушавшись к ее шуму, прикоснитесь к поверхности двигателя.
- Внимание: Необходимо отключить источник питания переменного тока, прежде чем прикасаться к поверхности двигателя.
- Обратите внимание на очистку или даже замену масляного фильтра после длительной работы.
- Для обеспечения легкой работы подъемного стола и его длительного срока службы необходима соответствующая смазка.
- Для периодического обслуживания подъемного стола рекомендуется использовать следующую таблицу.

Содержание	После каждых 500 часов работы или каждые 3 месяца	После каждых 2000 часов работы или каждый год
Проверка уровня масла в гидравлическом баке	☆	
Проверка фильтра	☆	
Снова закрепите все соединительные детали	☆	
Проверьте износ напорных масляных трубок	☆	
Проверка гидроцилиндров	☆	
Снова плотно закрепите основные детали	☆	
Проверьте работу микропереключателей	☆	
Проверьте рабочее состояние подъемного стола в целом	☆	
Смажьте все соединения и оси вращения	☆	
Проверьте износ всех осевых втулок		☆
Замените гидравлическое масло в первый раз	По истечении первых десяти рабочих часов	
Заменить гидравлическое масло		☆
Проверьте утечку масла		☆
Примечание: ☆ означает необходимость выполнения пункта.		

8. ТОЧКИ СМАЗКИ

1. Подшипник штока поршня
2. Нижнее опорное колесо
3. Нижняя фиксированная ось рычага
4. Центр рычага
5. Верхняя фиксированная ось рычага
6. Верхнее опорное колесо



При смазке подшипников подъемный стол не должен быть нагружен!

При определении уровня масла имейте в виду, что наибольшее количество масла содержится в баке, когда подъемный стол находится в самом нижнем положении.

Гидравлическое масло должно рассматриваться как опасные отходы!

9. УСТРАНЕНИЕ НЕПОЛАДОК

Примечание: Перед обслуживанием необходимо вкрутить два болта с проушинами в соответствующие отверстия на основании, чтобы стол случайно не опустился.

Неполадка	Причина	Решение
Стол не поднимается при нормальной работе двигателя	<ul style="list-style-type: none"> ▪ Рым-болт не был удален. ▪ Неправильное электрическое подключение. ▪ Неисправность электромагнитного клапана ▪ Платформа перегружена 	<ul style="list-style-type: none"> ▪ Снимите рым-болт ▪ Поменяйте две фазы ▪ Проверьте работу электромагнитного клапана и отремонтируйте его ▪ Снимите чрезмерную нагрузку
Стол не может подняться, и двигатель не работает	Поврежден концевой выключатель низа (если таковой имеется)	Заменить концевой выключатель
Платформа не опускается	<ul style="list-style-type: none"> ▪ Концевой выключатель низа или микропереключатель кромки безопасности повреждены ▪ Неисправность электромагнитного клапана ▪ Сработала кромка безопасности ▪ Неисправность с электрической печатной платы 	<ul style="list-style-type: none"> ▪ Замените концевой выключатель опускания или микропереключатель. ▪ Проверьте работу электромагнитного клапана и отремонтируйте его. ▪ Слегка нажмите кнопку "ВВЕРХ". ▪ Замените электрическую печатную плату
Платформа опускается ниже, чем ограниченная высота в сложенном состоянии (если есть)	<ul style="list-style-type: none"> ▪ Внутренняя утечка в электромагнитном клапане ▪ Повреждение гидравлического цилиндра 	<ul style="list-style-type: none"> ▪ Отремонтируйте электромагнитный клапан и при необходимости замените его ▪ Проверьте и замените гидроцилиндр
Платформа не может достичь самой высокой позиции	<ul style="list-style-type: none"> ▪ Недостаточно масла ▪ Поврежден концевой выключатель 	<ul style="list-style-type: none"> ▪ Залейте достаточное количество масла. ▪ Проверьте и отремонтируйте концевой выключатель. При необходимости замените его